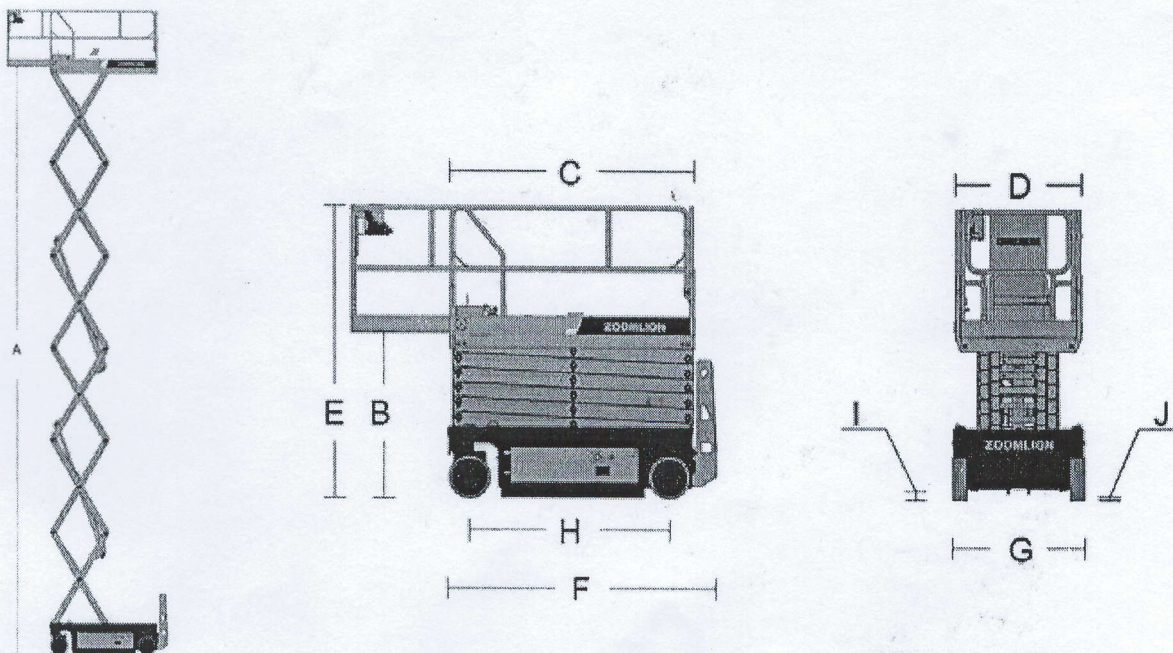


SPECIFICHE PRINCIPALI DEI SOLLEVATORI A PANTOGRAFO SERIE DC-LI

In conformità con gli standard CE/ANSI/GB

Modello	ZS1414DC-Li	ZS1212DC-Li	ZS1012DC-Li	ZS0808DC-Li	ZS0608DC-Li	ZS0607DC-Li
DIMENSIONI						
Altezza di lavoro	15.7m	13.80m	11.80m	10.00m	8.00m	7.87m
A - Altezza piattaforma - Rialzata	13.7m	11.80m	9.80m	8.00m	6.00m	5.87m
B - Altezza piattaforma - Chiusa	1.53m	1.46m	1.33m	1.20m	1.07m	1.05m
C - Lunghezza piattaforma	2.67m	2.30m	2.30m	2.30m	2.30m	1.65m
D - Larghezza piattaforma (larghezza)	1.12m	1.12m	1.12m	0.81m	0.81m	0.74m
Estensione piattaforma	0.9m	0.91m	0.91m	0.91m	0.91m	0.91m
E - Altezza complessiva (parapetti sollevati)	2.65m	2.59m	2.46m	2.35m	2.22m	2.20m
Altezza complessiva (parapetti abbassati)	2.1m	2.05m	1.92m	1.85m	1.72m	1.79m
F - Lunghezza complessiva	2.87m	2.49m	2.49m	2.49m	2.49m	1.85m
G - Larghezza complessiva	1.4m	1.15m	1.15m	0.81m	0.81m	0.76m
H - Interasse	2.22m	1.85m	1.85m	1.85m	1.85m	1.37m
I - Altezza minima da terra (chiusa)	0.11m	0.11m	0.11m	0.11m	0.11m	0.06m
J - Altezza minima da terra (sollevata)	0.02m	0.02m	0.02m	0.02m	0.02m	0.016m
PRESTAZIONI						
Capacità della piattaforma	260kg	350kg	350kg	230kg	380kg	230kg
Capacità sul piano estensibile	113kg	113kg	113kg	113kg	113kg	113kg
N. massimo di operai	2	3	2	2	2	2
Velocità macchina (chiusa)	4km/h	4km/h	4km/h	4km/h	4km/h	4km/h
Velocità macchina (sollevata)	0.8km/h	0.8km/h	0.8km/h	0.8km/h	0.8km/h	0.8km/h
Raggio di curvatura (interno)	0.1m	0.1m	0.1m	0.1m	0.1m	0.1m
Raggio di curvatura (esterno)	2.6m	2.2m	2.2m	2.1m	2.1m	1.6m
Motore di sollevamento	24V/4.5KW	24V/4.5KW	24V/4.5KW	24V/3.3KW	24V/3.3KW	24V/3.3KW
Motore di trazione	24V/1.5KW	24V/1.5KW	24V/1.5KW	24V/1.5KW	24V/1.5KW	24V/0.75KW
Tempo di salita/discesa	88/60s	62s/42s	60s/35s	31s/40s	28s/35s	20s/24s
Inclinazione	25%	25%(14°)	25%(14°)	25%(14°)	30%(17°)	25%(14°)
Pendenza max di lavoro (laterale/verticale)	1.5°/3°	1.5°/3°	1.5°/3°	1.5°/3°	1.5°/3°	1.5°/3°
Comando	Proporzionale	Proporzionale	Proporzionale	Proporzionale	Proporzionale	Proporzionale
Trasmissione	Ruote anteriori	Ruote anteriori	Ruote anteriori	Ruote anteriori	Ruote anteriori	Ruote anteriori
Freno	Ruote anteriori	Ruote anteriori	Ruote anteriori	Ruote anteriori	Ruote anteriori	Ruote anteriori
Pneumatici	Ø 381mmx127mm	Ø 381mmx127mm	Ø 381mmx127mm	Ø 381mmx127mm	Ø 381mmx127mm	Ø 381mmx100mm
ALIMENTAZIONE						
Batteria	250Ah Li-ion	200Ah Li-ion	200Ah Li-ion	180Ah Li-ion	180Ah Li-ion	140Ah Li-ion
Caricatore	24V/30A	24V/30A	24V/30A	24V/30A	24V/30A	24V/30A
Caricatore (opzionale)	24V/60A	24V/60A	24V/60A	24V/60A	24V/60A	
PESO						
Generale	3570kg	3210kg	2930kg	2090kg	1940kg	1455kg



ZOOMLION

Zoomlion CIFA Europe S.r.l.

ZOOMLION CIFA Europe S.r.l. Official Distributor for Europe
Via Stati Uniti d'America, 26 - 20030 Senago (MI) - Italy
Tel. +39-02-990131 - info@zoomlion-europe.com - www.zoomlion-europe.com

