
SCHEDA TECNICA

MRT 2150 2550 PRIVILEGE +

Telescopico rotativo Manitou

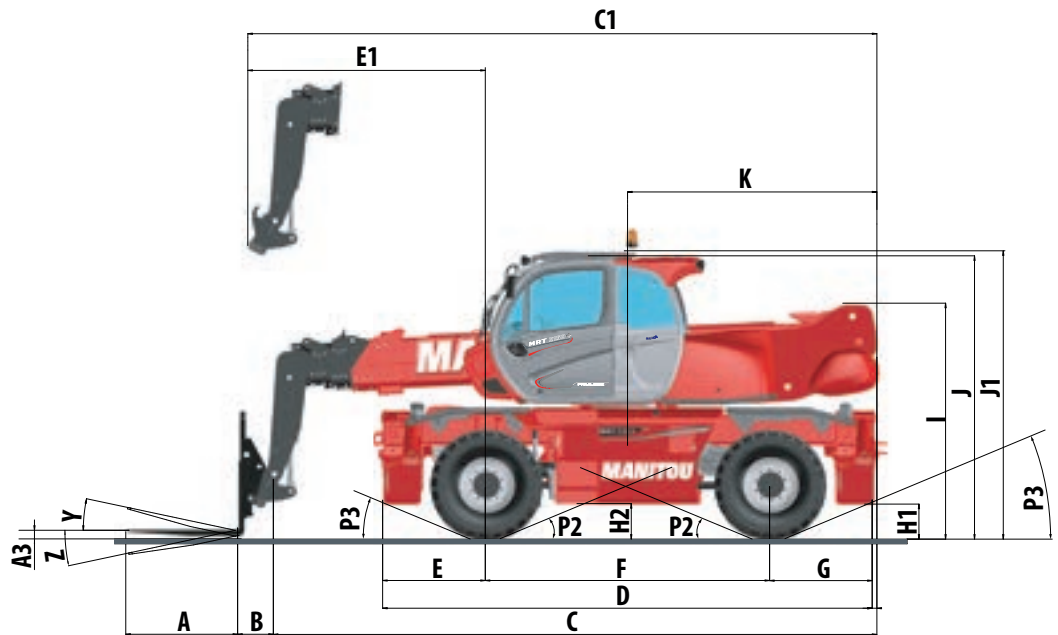


	MRT 2150 Privilege +	MRT 2550 Privilege +
Sollevamento		
Capacità massima a 500 mm di baricentro	4999 kg	
Altezza massima di sollevamento	20.90 m	24.70 m
Sbraccio massimo	17.90 m	21.40 m
Pneumatici	445 / 65 R22.5	
Stabilizzatori	4 stabilizzatori telescopici duplex con comandi individuali o simultanei	
Rotazione continua 360°	torretta su ralla a doppia corona di sfere e dentatura interna. Gruppo di rotazione con freno negativo.	
Correttore di livello/ assale oscillante	Correttore di livello laterale su assale anteriore +/- 8°. Assale posteriore oscillante con bloccaggio idraulico automatico (rotazione > +/- 7.5° e angolazione braccio > 55°)	
Impianto freni		
Freni di servizio	multidisco a bagno d'olio servo assistiti sull'assale anteriore e posteriore	
Freno di stazionamento	automatico ad azione negativa	
Motore	MERCEDES - STAGE 4 - FINAL TIER 4	
Tipo	OM 934 E4-5	
Cilindrata	4 cilindri – 5.3 litri	
Potenza	156 HP/115 kW	
Coppia massima	675 Nm – da 1200 a 1600 g/min	
Forza di trazione a carico	8600 daN	8800 daN
Pendenza superabile	40%	
Batterie	24 V: 2x 12V - 120 Ah - 850 A	
Trasmissione		
Idrostatica con regolazione continua delle velocità (pompa a portata variabile e motore idrostatico a cilindrata variabile)		
Inversore di marcia	Elettro-idraulico	
Numero rapporti (avanti/indietro)	2/2	
Ruote motrici	4 ruote motrici	
Tipi di sterzata	4 ruote direttrici - 3 tipi di sterzata	
Velocità di trasferimento massima (la velocità può variare in funzione della normativa del paese)	40 km/h	
Comandi	2 joysticks a comando elettro-idraulico proporzionale per tutti i movimenti idraulici	
Impianto idraulico		
Pompe	150 l/min – 275 bar	
Serbatoi		
Olio idraulico	225 l	
Carburante	305 l	
Additivo Urea (tipo AdBlue®)	57 l	
Peso a vuoto (con forche)	17930 kg	18900 kg
Dimensioni		
Larghezza	2.49 m	
Larghezza (con stabilizzatori aperti)	5.55 m	
Altezza (alla cabina)	3.05 m	
Lunghezza al porta forche	6.87 m	7.84 m
Raggio di sterzata (esterno ruote)	4.88 m	
Luce da terra	0.35 m	
Forche standard (lunghezza x larghezza x spessore)	1200 x 150 x 50 mm	
Sicurezza	Dispositivo elettronico di controllo stato del carico (Norme gru mobili) Sistema di riconoscimento automatico delle attrezzature (E-Reco) Cabina ROPS/FOPS – Livello II	
Rumorosità e vibrazioni		
Rumorosità al posto di guida (LpA)	79.7 dB	
Rumorosità ambiente (LwA)	108 dB	
Vibrazione sul complesso mani/braccia	<2.50 m/s ²	

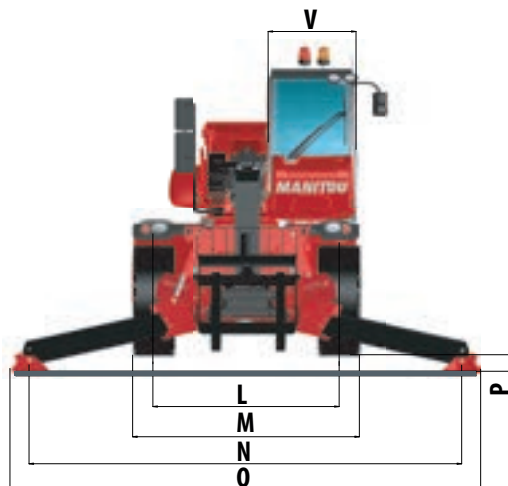
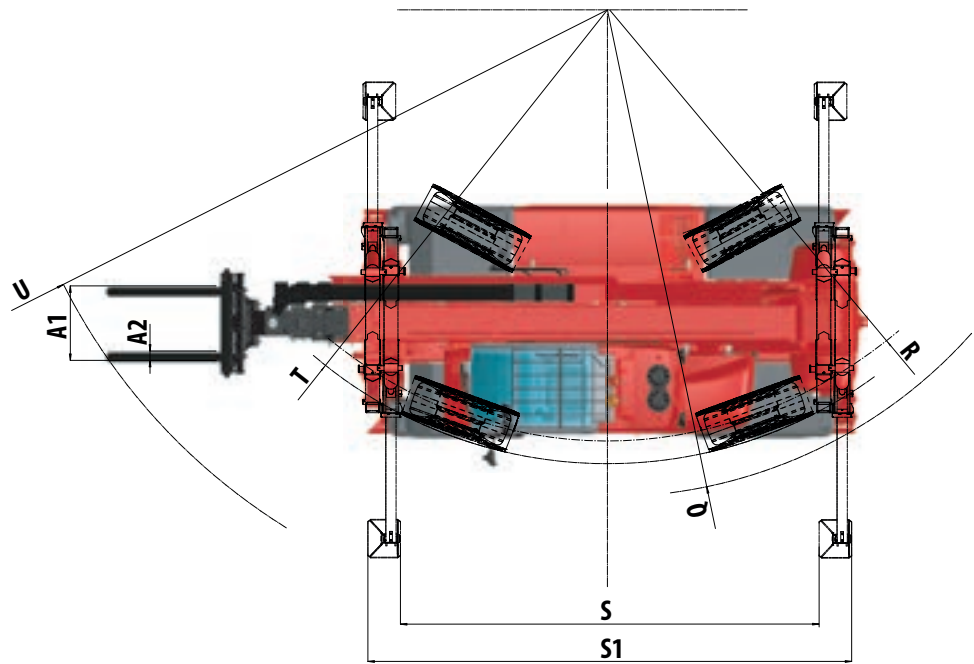
MRT 2150 2550 PRIVILEGE+



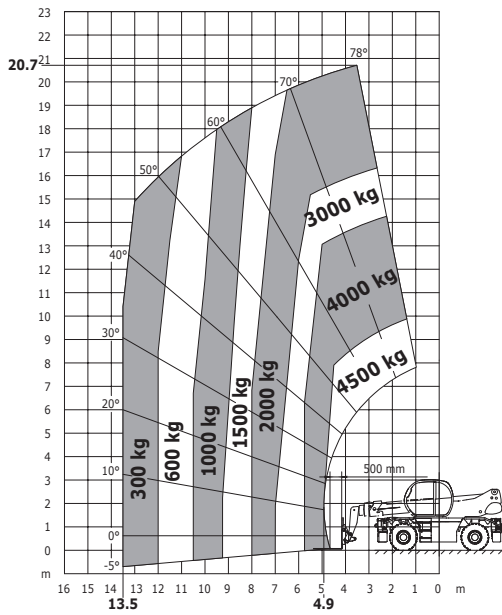
mm	MRT 2150/2550	
A	1200	
A1	1320	
A2	150	
B	385	
C	6485	7450
C1	6760	7745
D	5350	
E	1150	
E1	2560	3045
F	3050	
G	1150	
H1	350	
H2	350	
I	2630	
J	3000	
J1	3050	
K	2675	3175



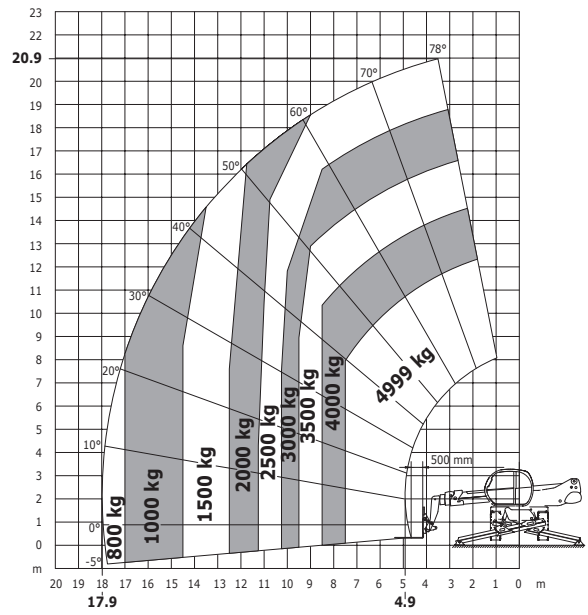
mm	MRT 2150 /2550	
L	2050	
M	2490	
N	5140	
O	5555	
P	230	
P2	15°	
P3	22°	
Q	5235	
R	4650	
S	4500	
S1	5190	
T	4880	
U	6550	6915
V	950	
Y	12°	
Z	105°	



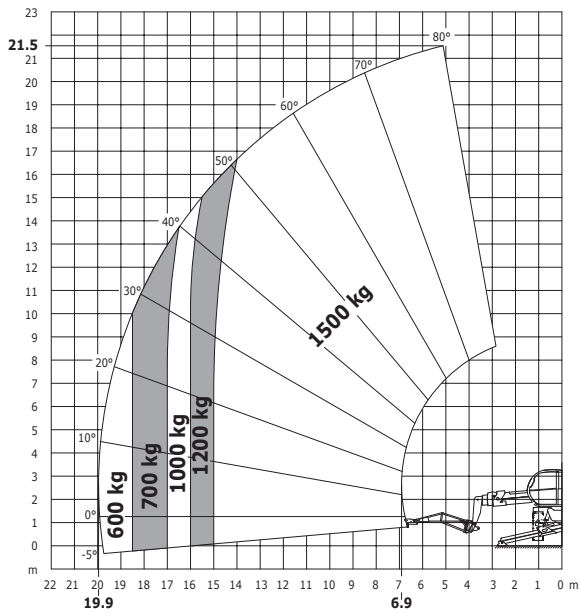
Frontale su pneumatici con forche



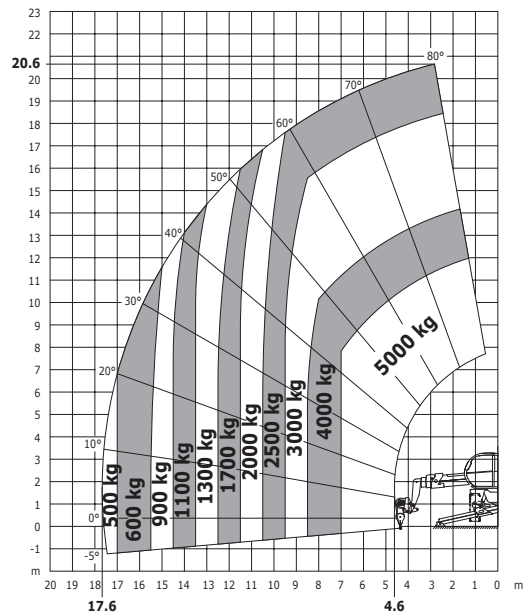
Rotazione su stabilizzatori complet.sfilati con forche



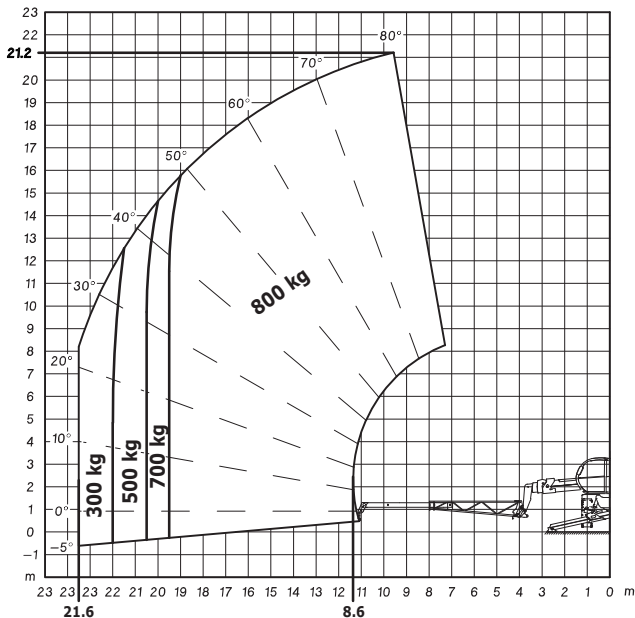
Rotazione su stabilizzatori complet.sfilati con braccetto 1500 kg



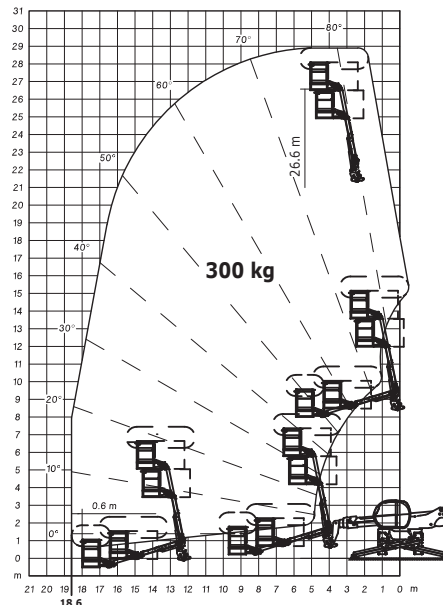
Rotazione su stabilizzatori complet.sfilati con argano 5000 kg



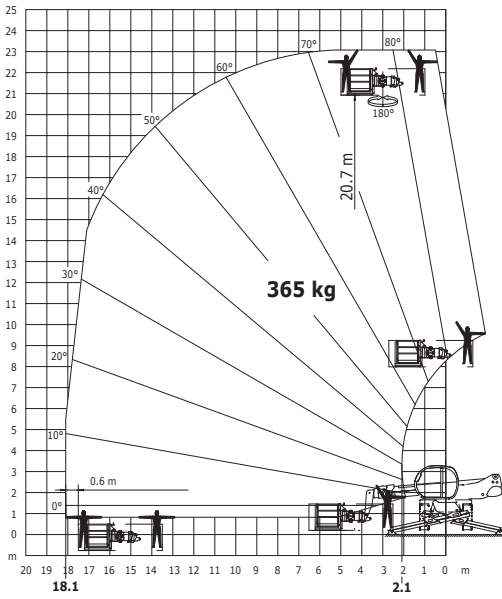
Rotazione su stabilizzatori complet. sfilati con braccetto PT800



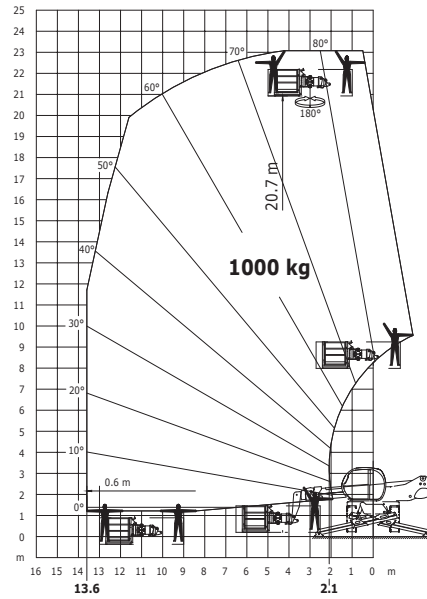
Rotazione su stabilizzatori complet. sfilati con cestello Aerial Jib 1 300 kg - 3 persone



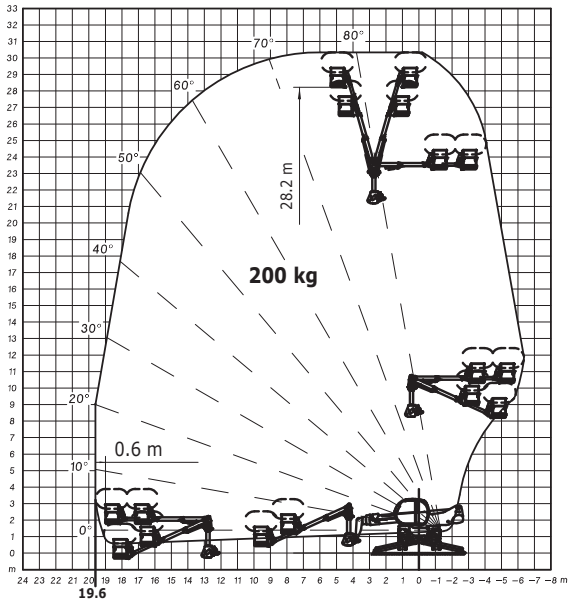
**Rotazione su stabilizzatori complet.sfilati
con cestello orientabile/estensibile 365 kg - 3 persone**



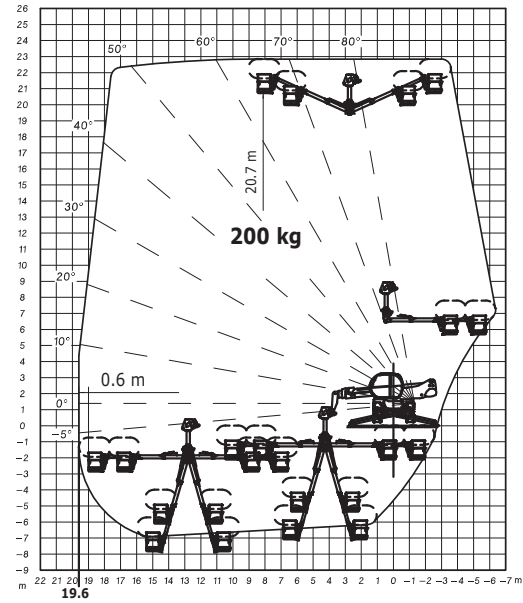
**Rotazione su stabilizzatori complet.sfilati
con cestello orientabile/estensibile 1000 kg - 3 persone**



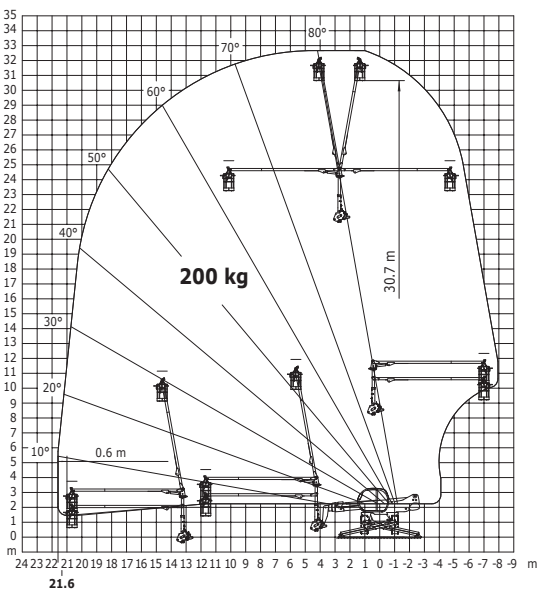
**Rotazione su stabilizzatori complet.sfilati
con cestello a Aerial Jib 2 positivo 200 kg - 2 persone**



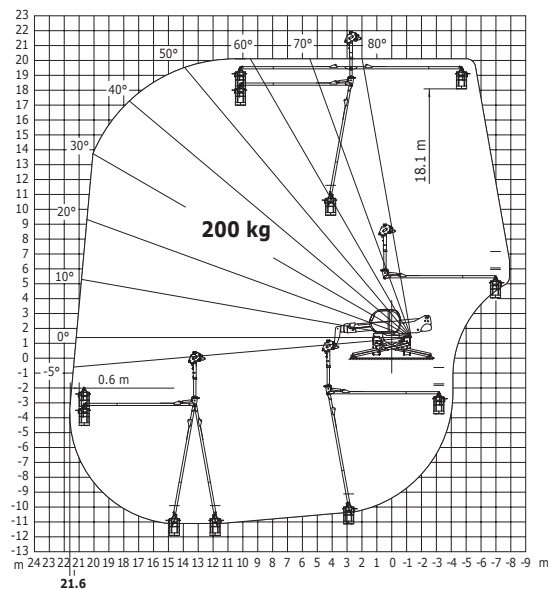
**Rotazione su stabilizzatori complet.sfilati
con cestello a Aerial Jib 2 negativo 200 kg - 2 persone**



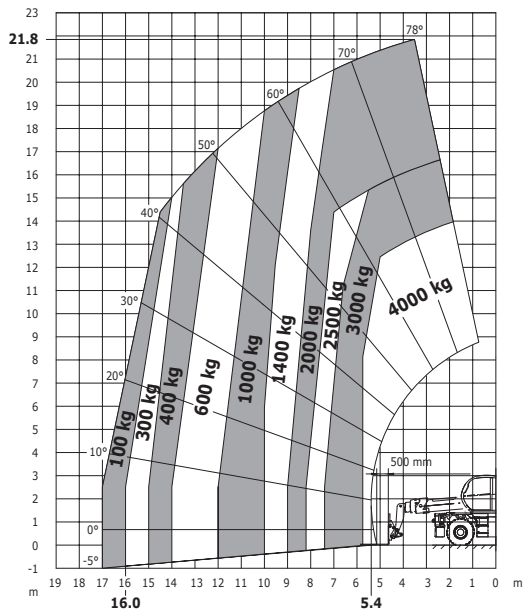
**Rotazione su stabilizzatori complet.sfilati
con cestello a pendolo rotante 3D positivo 200 kg - 2 persone**



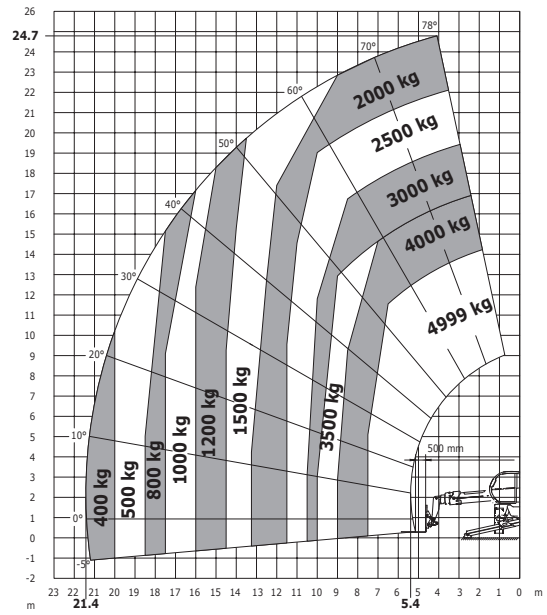
**Rotazione su stabilizzatori complet.sfilati
con cestello a pendolo rotante 3D negativo 200 kg - 2 persone**



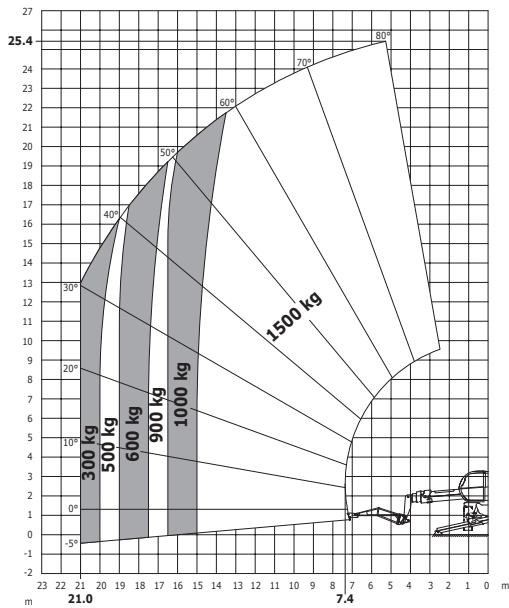
Frontale su pneumatici con forche



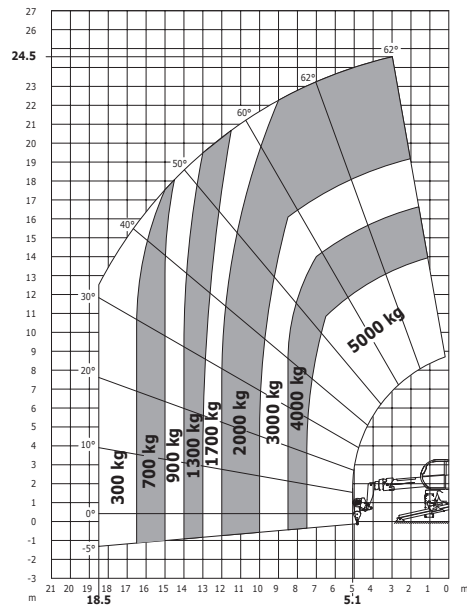
Rotazione su stabilizzatori complet.sfilati con forche



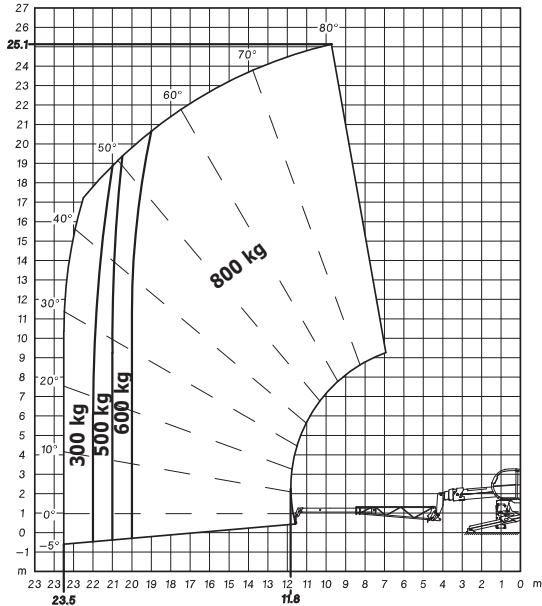
Rotazione su stabilizzatori complet.sfilati con braccetto 1500 kg



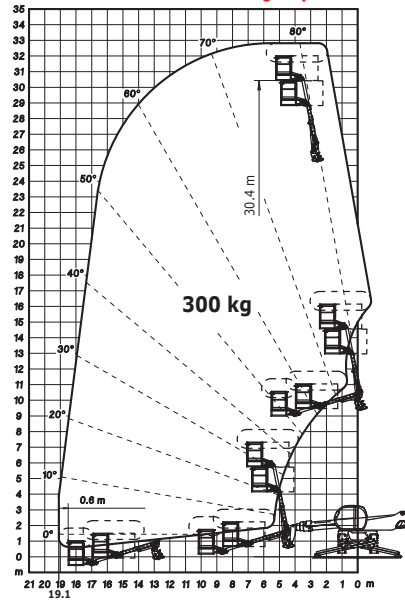
Rotazione su stabilizzatori complet.sfilati con argano 5000 kg



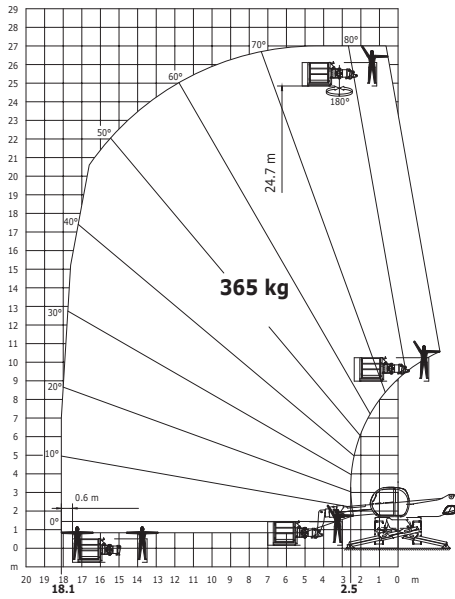
Rotazione su stabilizzatori complet. sfilati con braccetto PT800



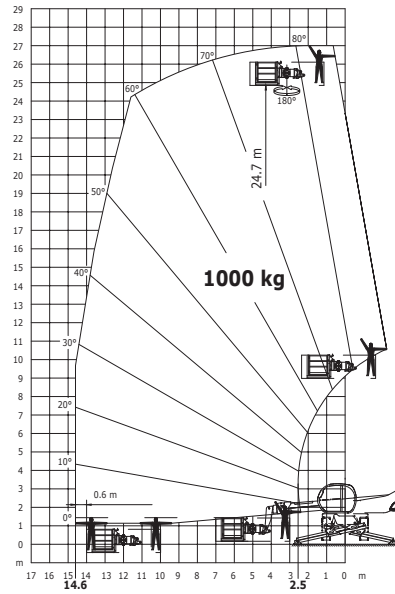
Rotazione su stabilizzatori complet. sfilati con cestello Areal Jib 1300 kg - 3 persone



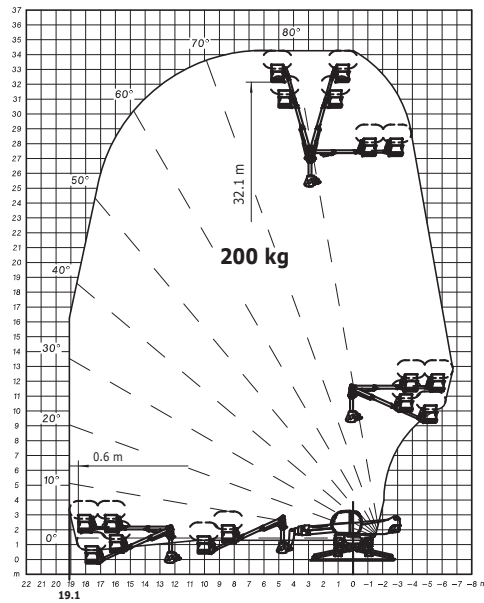
**Rotazione su stabilizzatori complet.sfilati
con cestello orientabile/estensibile 365 kg - 3 persone**



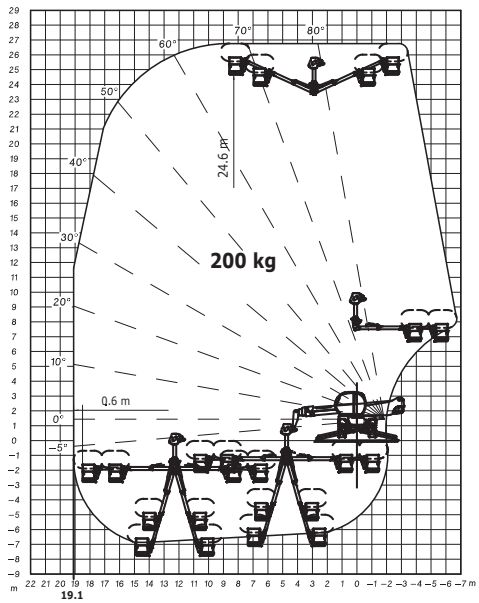
**Rotazione su stabilizzatori complet.sfilati
con cestello orientabile/estensibile 1000 kg - 3 persone**



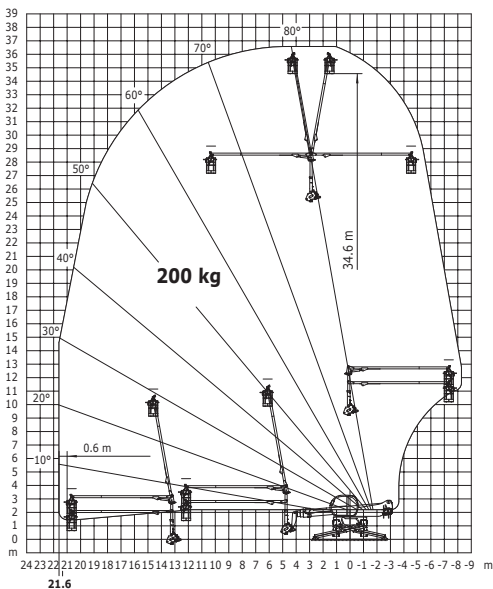
**Rotazione su stabilizzatori complet.sfilati
con cestello a Aerial Jib 2 positivo 200 kg - 2 persone**



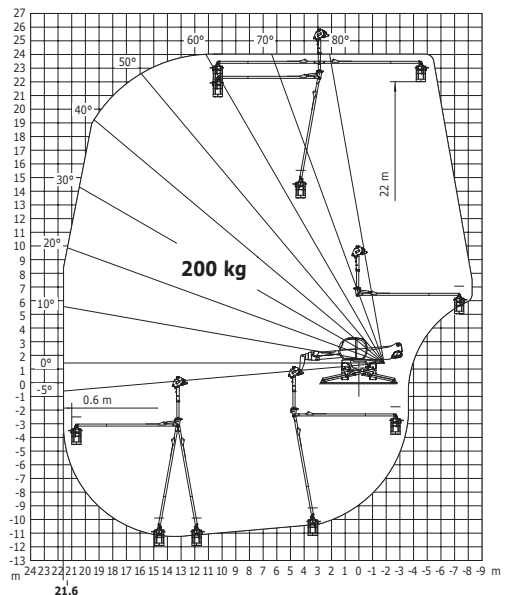
**Rotazione su stabilizzatori complet.sfilati
con cestello a Aerial Jib 2 negativo 200 kg - 2 persone**



**Rotazione su stabilizzatori complet.sfilati
con cestello a pendolo rotante 3D positivo 200 kg - 2 persone**



**Rotazione su stabilizzatori complet.sfilati
con cestello a pendolo rotante 3D negativo 200 kg - 2 persone**



Il vostro concessionario MANITOU



MANITOU ITALIA srl
via Cristoforo Colombo2 – Loc. Cavazzona – 41013 CASTELFRANCO EMILIA (MO)
Tel 059.95.98.11 – Fax 059.95.98.65
www.manitou.com

AZIENDA CON
SISTEMA DI GESTIONE
CERTIFICATO DA DNV GL
= ISO 9001 =
= ISO 14001 =

