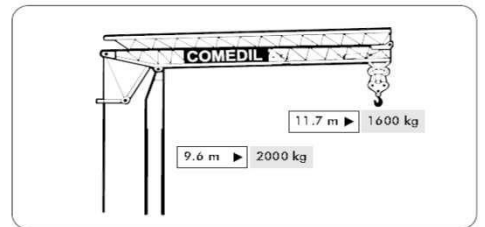
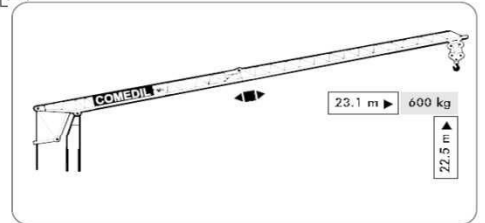
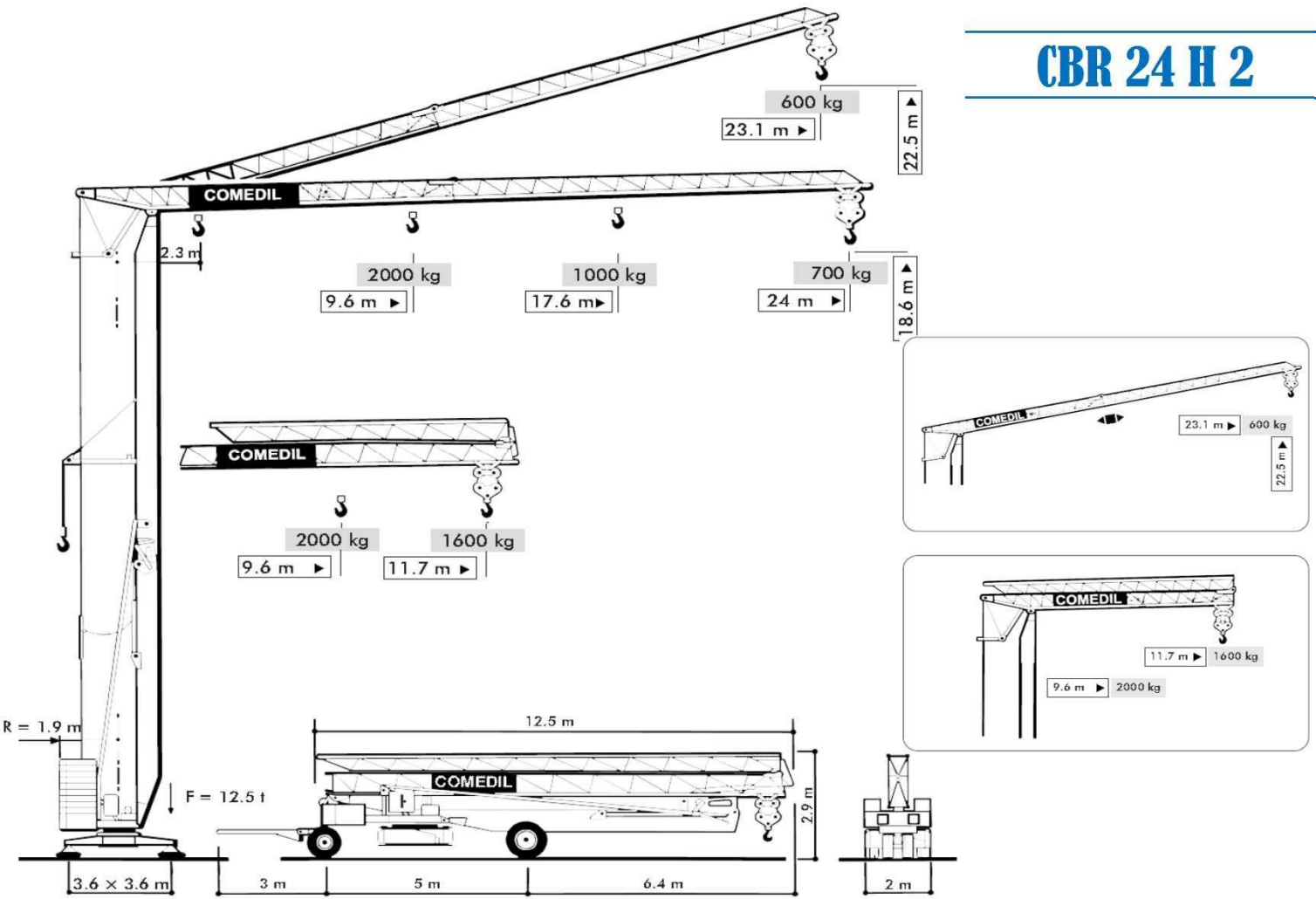


CBR 24 H 2



CBR 24H-2		m/min	kg	kW	
Sollevamento • Hoisting • Heben • Levage • Elevación			4	2000	1.5
			16	2000	5.5
			32	1000	5.5
Distribuzione • Trolleying • Katzfahren • Distribution • Distribución			30	2000	1.5
Rotazione • Slewing • Schwenken • Orientation • Orientación			0.2 - 0.9 tr/min - U/min - rpm		1.8 kW
Montaggio • Erection • Montage • Montage • Montaje					1.5 kW
Potenza elettrica necessaria • Power Requirements • Anschlusswert Puissance électrique nécessaire • Potencia electrica necesaria					12 kVA
Rete elettrica • Mains Supply • Netzstrom • Réseau • Alimentación					400 V - 50 Hz
Zavorra • Ballast • Ballast • Last • Lastre	10260 kg	Peso gru • Crane weight • Konstruktionsgewicht Poids de la grue • Peso della grua		7000 kg	